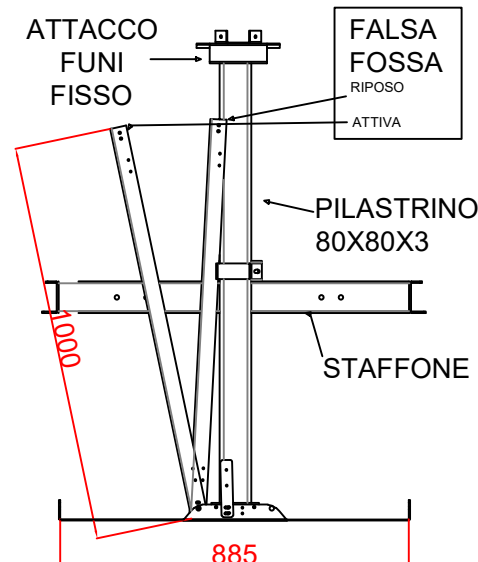
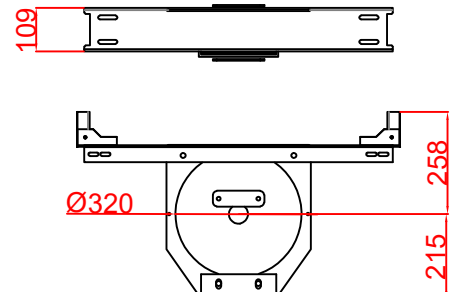
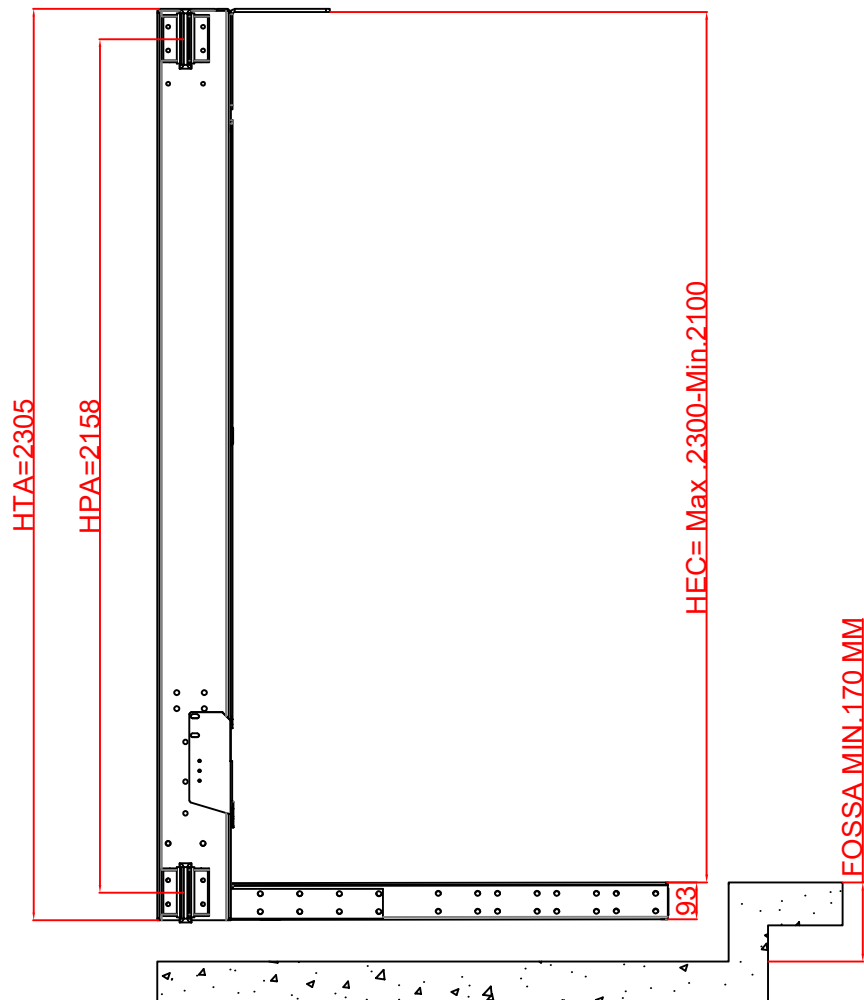


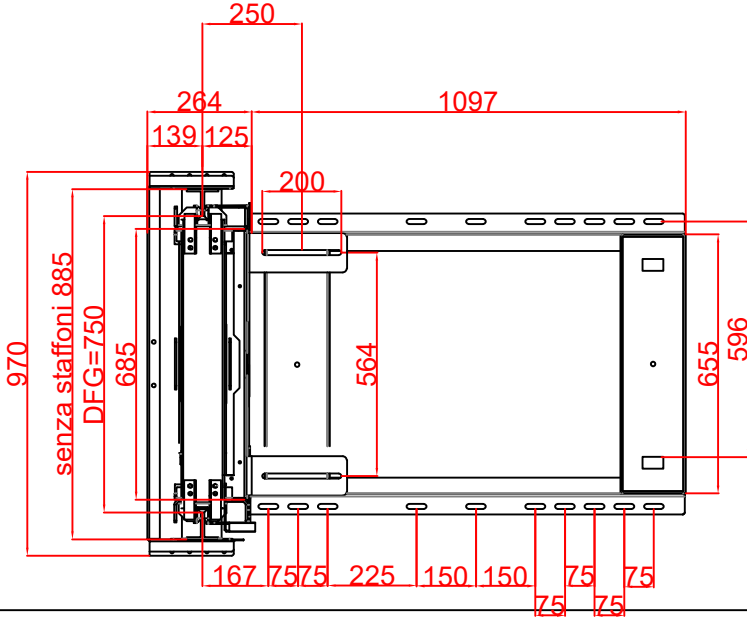


**ARCATA**  
2006/42/CE  
ERCOLINA OLEO 2.1  
SCARTAMENTO 750MM

Ceima S.r.l.  
www.ceima.it- info@ceima.it



fissaggio superiore cabina



**CARATTERISTICHE TECNICHE**

PESO CABINA MAX: (PC)	480 KG
MASSA ARCATA : (PA)	120 KG
PORTATA NOMINALE:(Q)	400 KG 5 PERSONE
TIRO FUNI MAX: (PC+PA+Q)	1300KG
VELOCITÀ MAX	(0,15m/s-P.e.)(0,52m/s-asc.)
TIPO GUIDA	T82/A(82,5X68,25X9)
MASSA ARCATINA	40KG
N° FUNI 4 (diametro) 8mm	114 FILI 6 TREFOLI Kf=33,2 KN
PATTINO CABINA	130MM C. 9.5 NYLON
PATTINO ARCATINA PIST.	90x28 C. 9.5
RUOTE A RICHIESTA	80 Ø
DIAMETRO PISTONE MAX	100 Ø
DIAMETRO PULEGGIA	320 Ø