



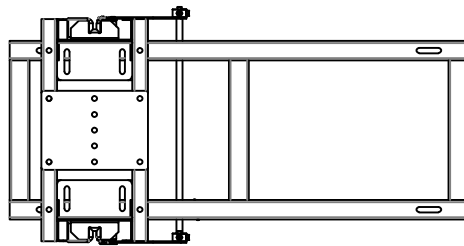
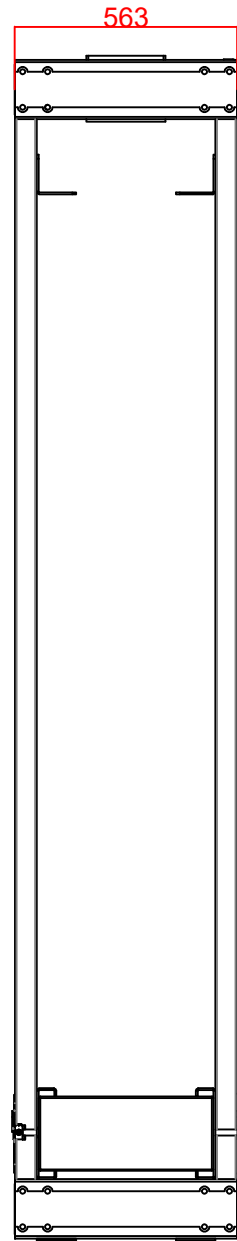
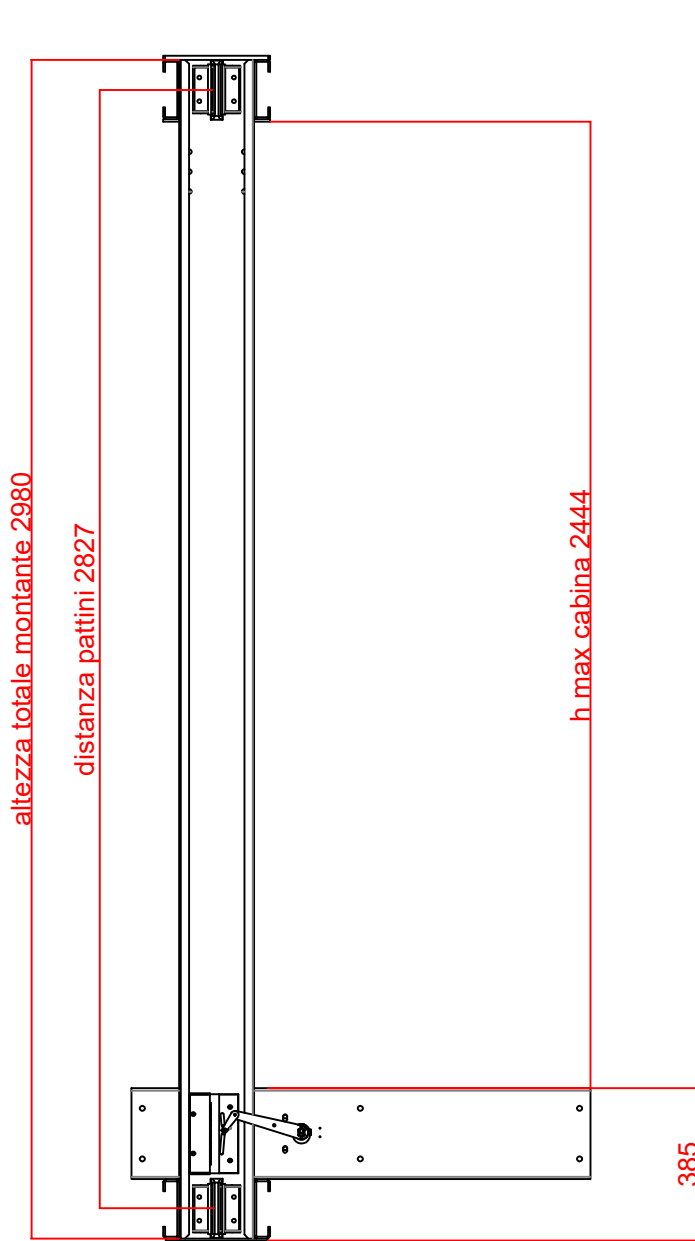
# ARCATA

MRL APONTE  
CEIMA 250 KG  
TIRO 1.1 514  
d.f.g. 514

Data 29/10/2020

Ed.1 Rev.0

Pag. 1 di 2





# ARCATA

MRL APONTE  
CEIMA 250 KG  
TIRO 1.1  
d.f.g. 514

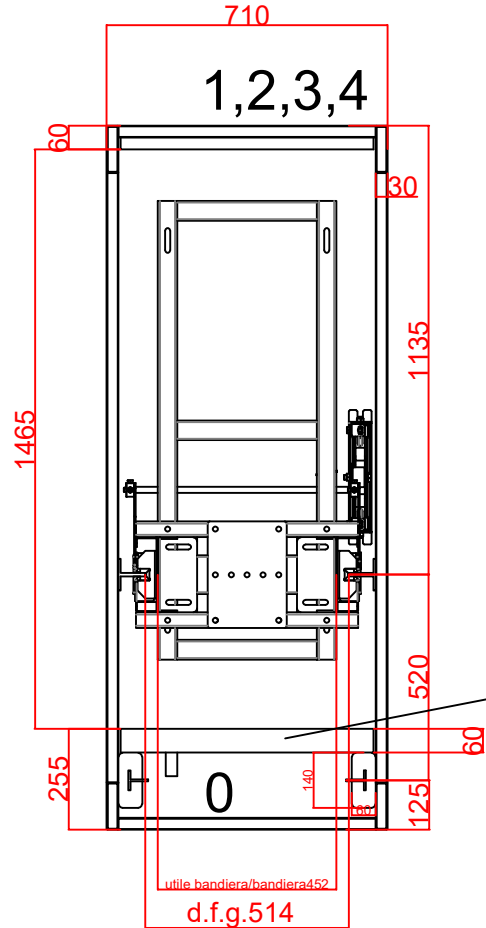
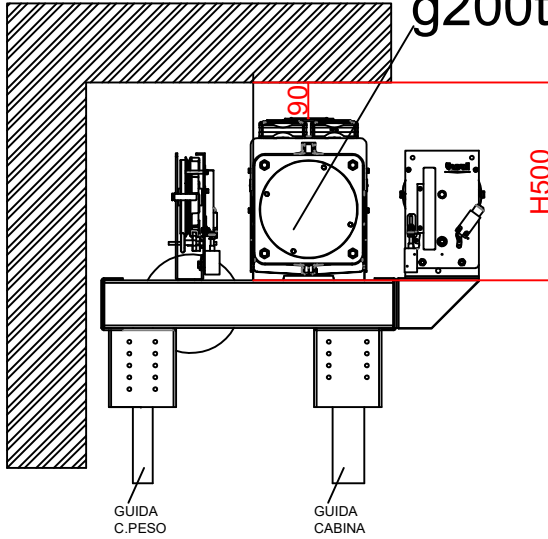
Data 29/10/2020

Ed.1 Rev.0

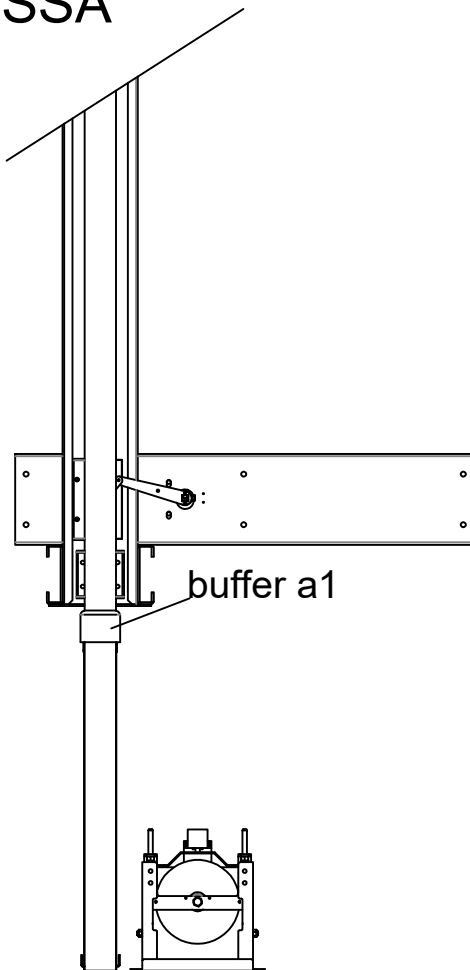
Pag. 2 di 2

motore

sassi  
g200tc



FOSSA



## CARATTERISTICHE TECNICHE

peso arcata	200kg
peso teaio c.peso	50 kg
n°funi	6
øfuni - carico rottura	6,5 - 31500N pawo
motore gearless	sassi g200tc
tiro	1.1
velocità	0.60m/s
potenza motore	1,5 kw
corrente nominale	12,5 A
guide cabina	t82(82x68x9)
guide contrappeso	t50(50x50x5)
ammortizzatore cabina	2pz 80x80 tipo a1
ammortizzatore c.peso	1pz 100x80 tipo a2
testata minima	3450 mm
corsa massima	30 mt
fossa minima	1200mm