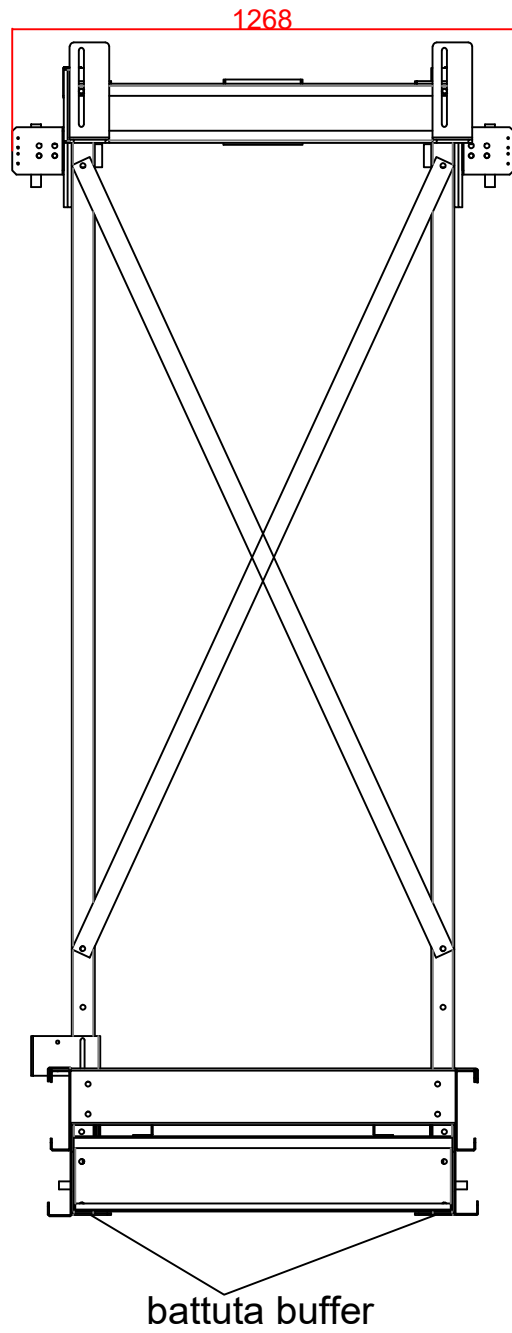
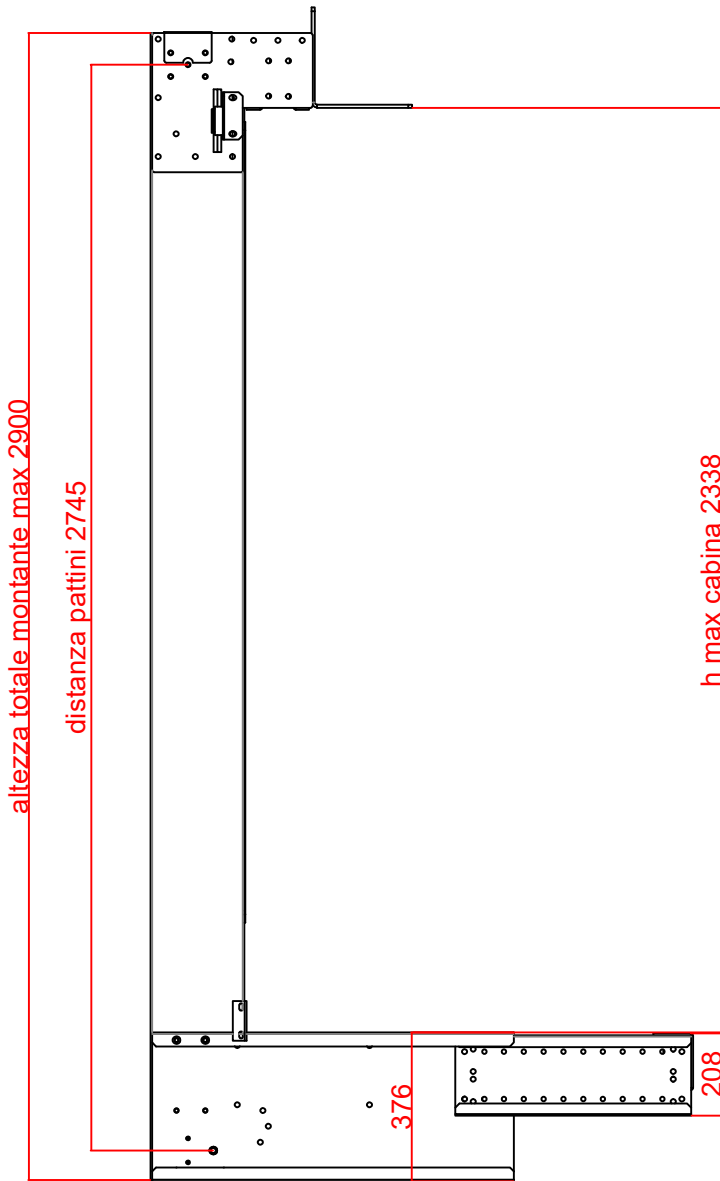




ARCATA
MRL CEIMA 370 KG
TIRO 1.1
d.f.g. 900

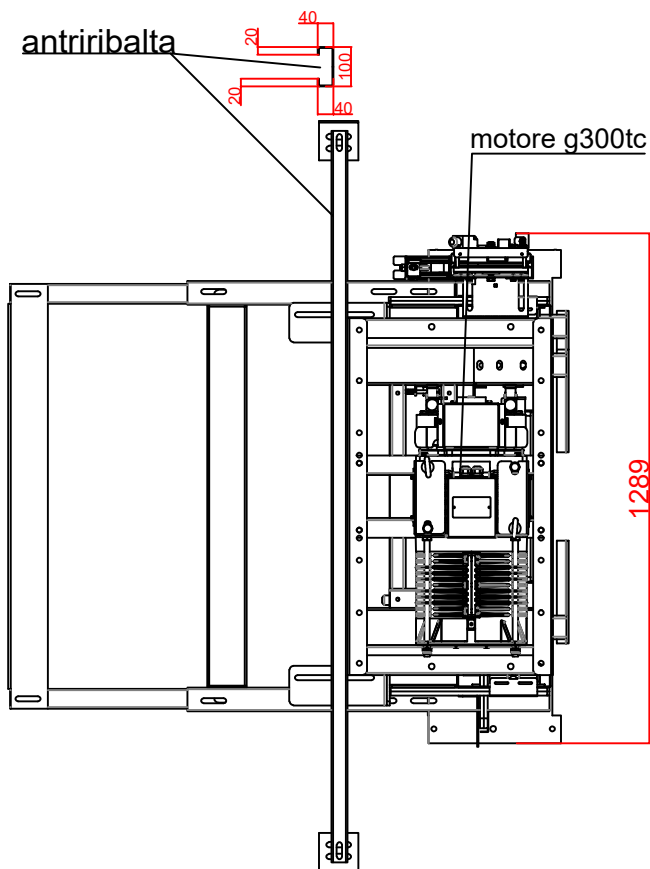
Data 15/09/2020
Ed.1 Rev.0
Pag.1/3



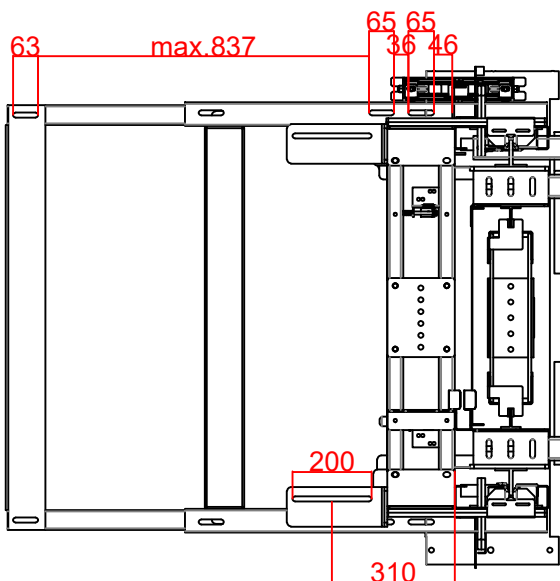


ARCATA
MRL CEIMA 370 KG
TIRO 1.1
d.f.g. 900

Data 15/09/2020
Ed.1 Rev.0
Pag.2/3



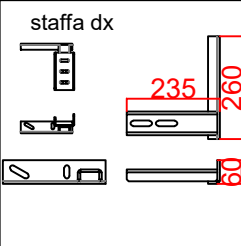
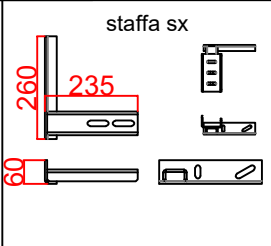
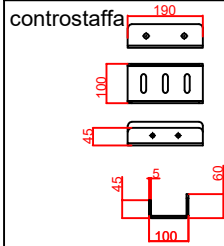
Fissaggi cabina



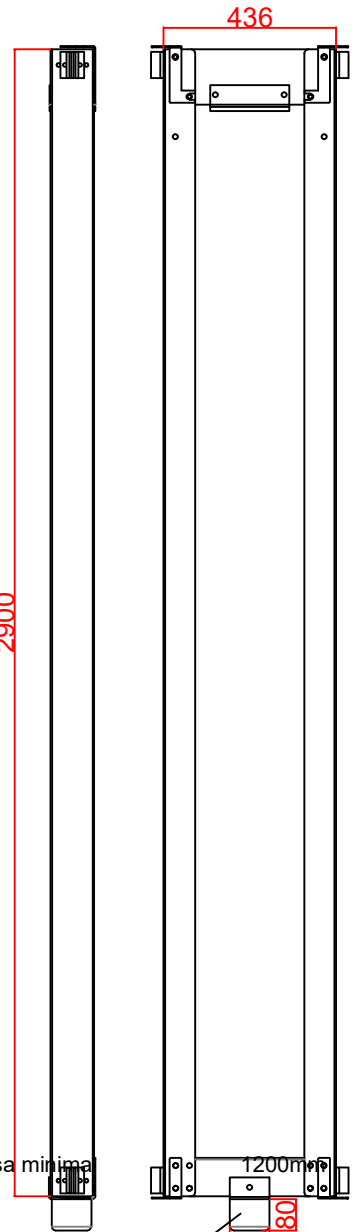


ARCATA
MRL CEIMA 370 KG
TIRO 1.1
d.f.g. 900

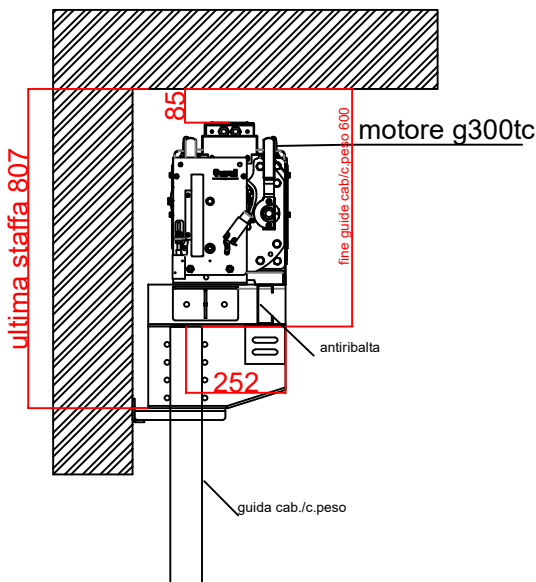
Data 15/09/2020
Ed.1 Rev.0
Pag.3/3



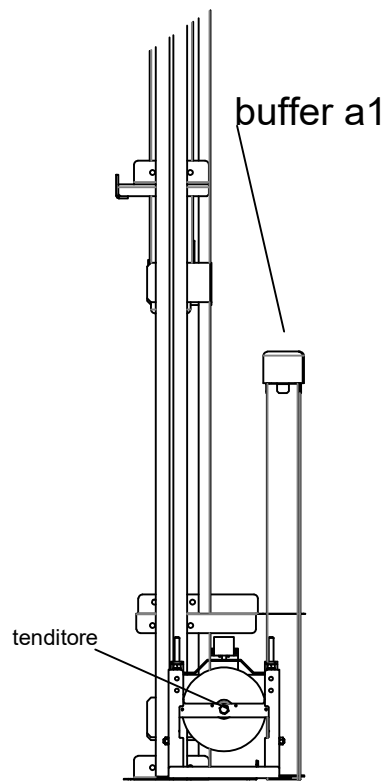
Contrappeso



Testata H 3450 mm



fossa



CARATTERISTICHE TECNICHE

peso arcata	200kg
peso teajo c.peso	50 kg
n°funi	5
øfuni - carico rottura	6,5 - 31500N
motore gearless	sassi g300tc
tiro	1.1
velocità	0.60m/s
potenza motore	1,5 kw
corrente nominale	12,5 A
guide cabina	t82(82x68x9)
guide contrappeso	t50(50x50x5)
ammortizzatore cabina	2pz 80x80 tipo a1
ammortizzatore c.peso	1pz 100x80 tipo a2
testata minima	3450 mm
corsa massima	50 mt (oltre i 30 mt utilizzare catene di compensazione)

buffer a2

